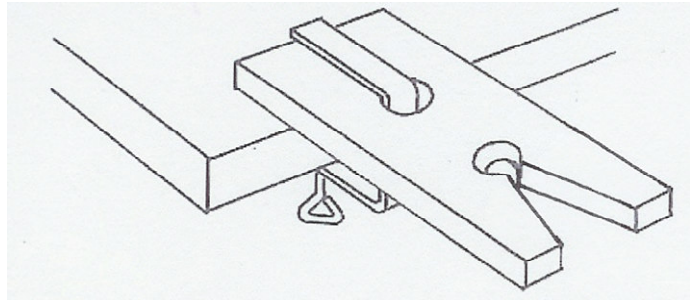


Materialen en gereedschappen:

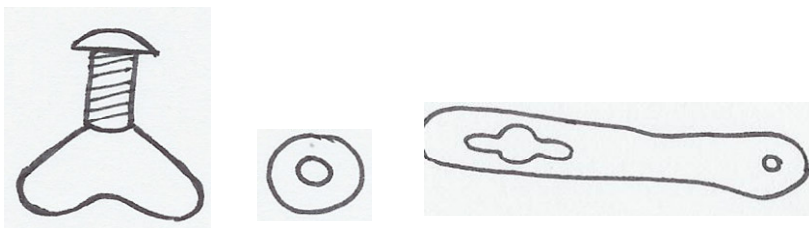
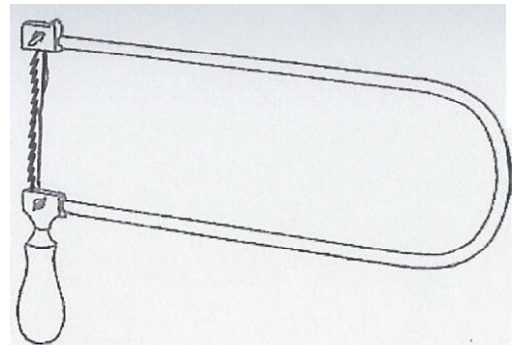
ZAAGPLANKJE MET KLEM

- *Een zaagplank is verplicht.
- *Draai de klem niet te strak: dan gaat deze kapot. Wanneer het plankje niet meer wiebelt is het strak genoeg.
- *Doe een papiertje tussen de klem en een gewone tafel: anders beschadig je de tafel.
- *De zaagplank voorkomt dat je in de tafel zaagt.
- *De zaagplank heeft een kleine opening waarin je kunt zagen zodat je werk niet breekt.



FIGUURZAAG

- *De figuurzaag is eigenlijk een grote veer. Door deze aan te duwen en er een zaagje tussen te spannen komt de zaag strak te staan. Dan zaagt het gemakkelijk.
- *Het zaagje moet met de tandjes naar beneden gespannen worden.
- *De vleugelmoeren worden aangedraaid om de zaag vast te zetten. Dit kan met de hand. De sluitringen zorgen ervoor dat de zaag blijft zitten.
- *De leerkracht heeft een sleutel wanneer de moer te strak zit. Wees voorzichtig wanneer leerlingen kunnen de sleutel gaan gebruiken. Vaak kennen ze de kracht niet die ontstaat door de sleutel en draaien ze binnen de kortste keren de moer lam. Dat is dus niet nodig.



- BELANGRIJK:**
- LAAT DE ZAAG HET WERK DOEN**
(= niet hard duwen!)
 - ALTIJD DE ZAAG LATEN BEWEGEN**
(NOOIT de zaag bewegen zonder te zagen!
Zeker niet bij bochten. Anders breken de zaagjes)
 - ZAAG DICHT BIJ DE ZAAGPLANK**
en geef tegendruk zodat je werk niet breekt.