

# KLEI TEGEL



*Klei is een grondsoort.*

*In Nederland hebben we zeelei en rivierlei.*

*Wanneer je klei bakt krijg je bakstenen of aardewerk.*

**Techniek:** Vormen, rollen, kneden, glad maken

**Materiaal:** Onderlegger, kleistokken, kleirol, satéprikker (of mirettes en spatels)

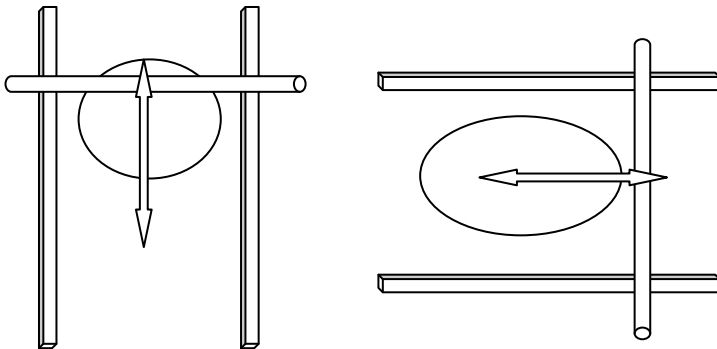
**Gereedschap:** Rivierlei of chamotteklei

**Info:** [werken met klei](#)

**Opdracht:** Maak een kleitegel.

- Vierkant
- Glad
- Overal even dik

1. Pak je klei en een onderlegger
2. Kneed je klei goed door. Het lucht moet eruit
3. Maak er een bal van  
Druk je bal alvast een beetje plat
4. Pak je kleilatten en je kleirol  
Rol de klei plat tussen de latten.



5. Verwissel de richting van het rollen.  
De latten wisselen dan ook van plek
6. Je klei blijft door de latten overal even dik.  
Herhaal dit na elke bewerking.
7. Met een satéprikker (of mirette) kan je een vierkant snijden.
8. Maak de tegel aan voor, achter en zijkanten super glad.  
Door de kleilatten tegen de klei te duwen kan je de klei ook vierkant en glad maken.  
Hier kan je ook je vingers of een spatel voor gebruiken.
9. Schrijf met de satéprikker je naam en groep netjes en klein in de klei.
10. Klaar? Met een satéprikker kan je een mooie tekening in de klei maken.

