

# KLEI PLAT/3D

## Vorm uit Platte Vlak

**Techniek:** vormen, rollen

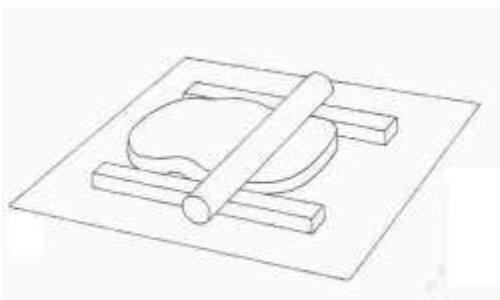
**Materiaal:** chamotteklei, krantenpapier

**Gereedschap:** mirettes, spatels of kleimessen, onderlegger, kwast, kleilatten, kleirollen

**Weten:** klei info (zoek anders de basisinformatie op)

### Opdrachten:

1. Lees hoe je kleitegels moet maken.



Op deze afbeelding zie je een plak klei.

De klei ligt op een onderlegger en bij jullie ook op een stuk krantenpapier.

Twee kleilatten liggen aan de zijkanten.

De rol kan nu de kleiplaat niet te dun rollen.

Wissel de kleilatten van links-rechts naar boven-onder.

Door te rollen ontstaat een kleiplaat

Deze kan je later snijden tot een tegel.

2. Pak een krant en maak **rustig** een of meer kleitegels
3. **Snij** vormen uit je tegel.
4. Maak ook vormen met **gaten** erin
5. Verzin een ruimtelijk **vorm** die je wilt gaan maken.  
Vierkant? Piramide? Driehoek? Zeskant?
6. Plak de tegels tegen elkaar door goed **aan** te **drukken**. Heb je tijd over dan mag je kleilijm maken
7. Ga je **structuren** aanbrengen? Zo niet: maak het dan heel strak.
8. Schrijf je **naam en groep** duidelijk leesbaar in het werk.
9. Werk je werkstuk super **glad** af. Je mag geen kleideeltjes meer zien.
10. Laat je werk beoordelen en maak daarna weer een bol van je klei. Is het droog geworden? Maak een gat en doe er wat water in.

**Beoordeling: Voor elke uitgevoerde stap krijg je een punt**

